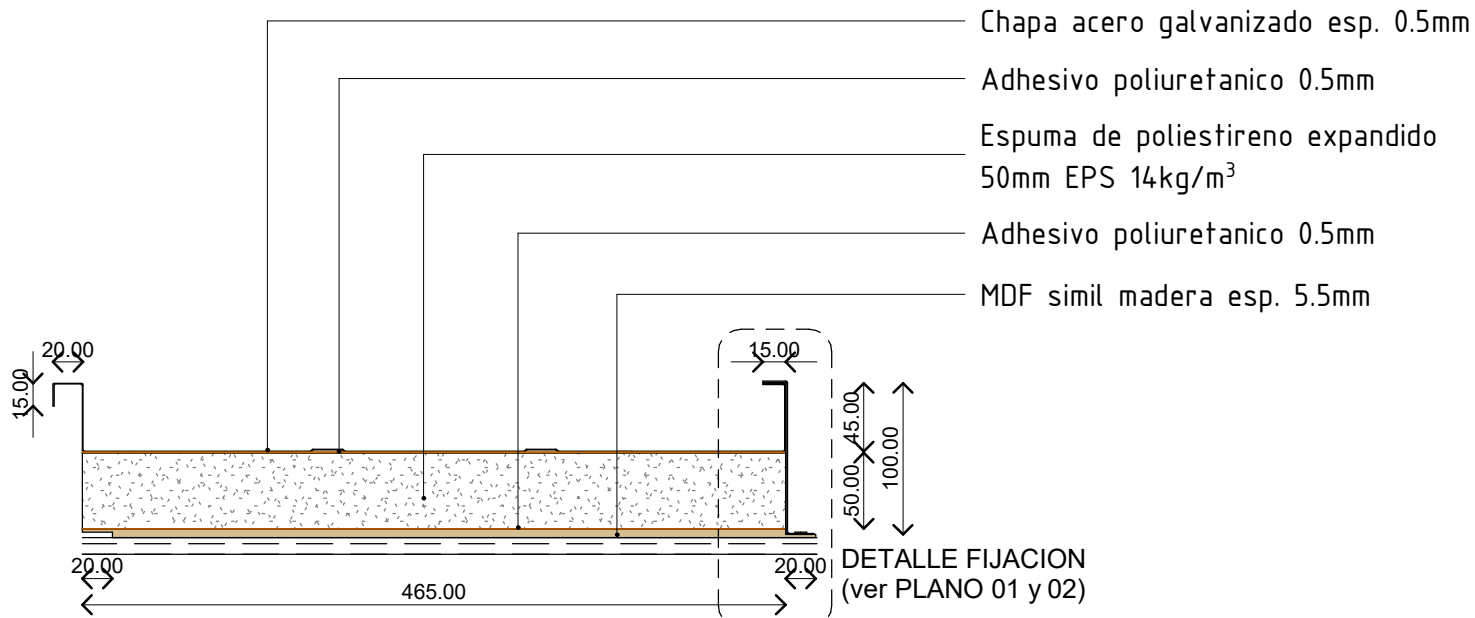
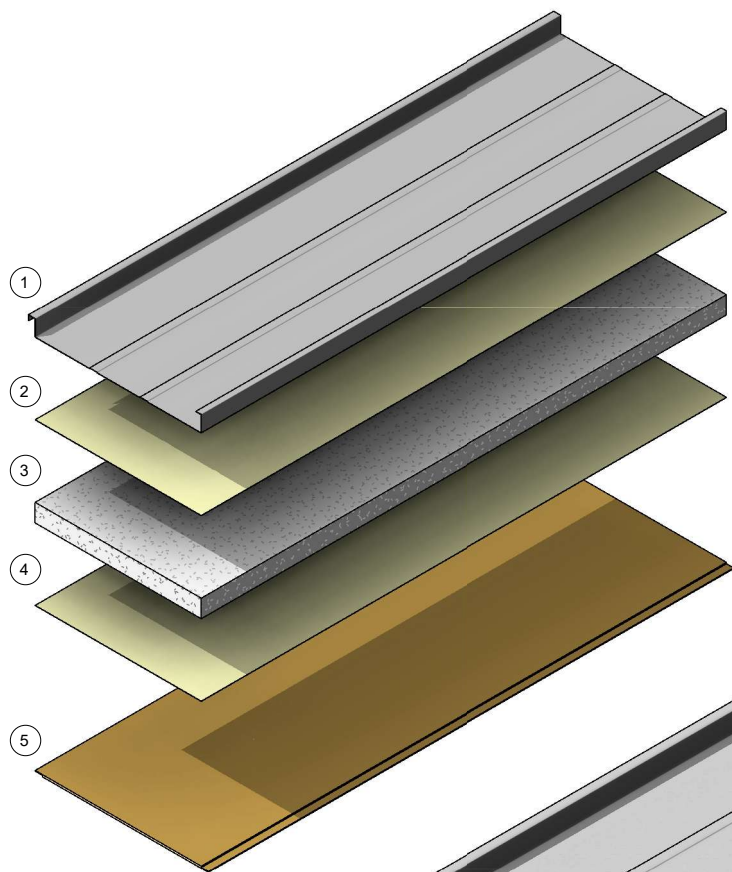


# PANEL TERMOAISLANTE PARA TECHOS

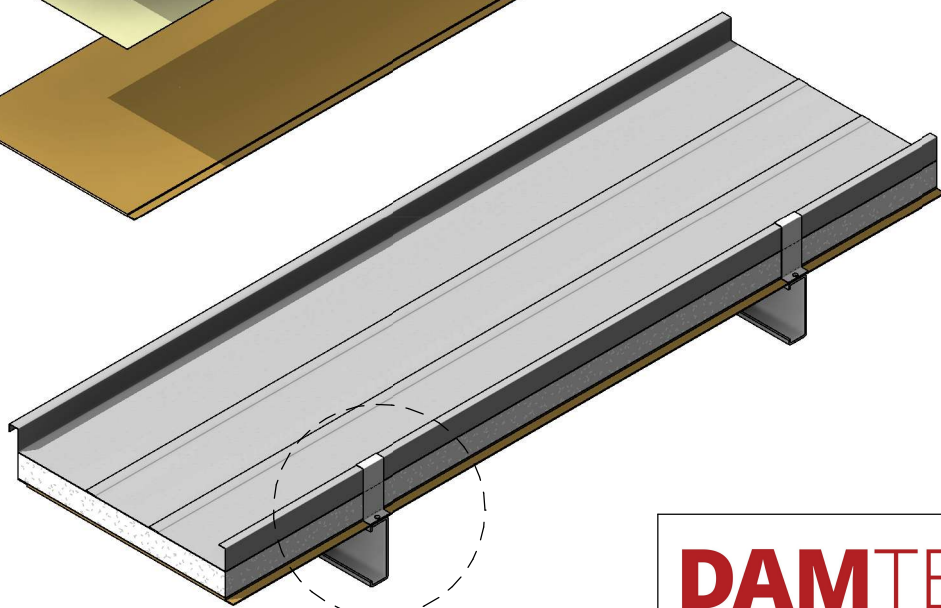


Detalle encuentro entre paneles termoaislantes  
Esc. 1:5

DETALLE FIJACION  
(ver PLANO 01 y 02)



- ① Chapa acero galvanizado esp. 0.5mm
- ② Adhesivo poliuretano 0.5mm
- ③ Espuma de poliestireno expandido 50mm EPS 14Kg/m<sup>3</sup>
- ④ Adhesivo poliuretano 0.5mm
- ⑤ MDF simil madera esp. 5.5mm



DETALLE FIJACION  
(ver PLANO 01 y 02)

	PANEL TERMOAISLANTE TECNIROOF			
	DESCRIPCION GENERAL	Fecha: 06/07/20	PLANO	00