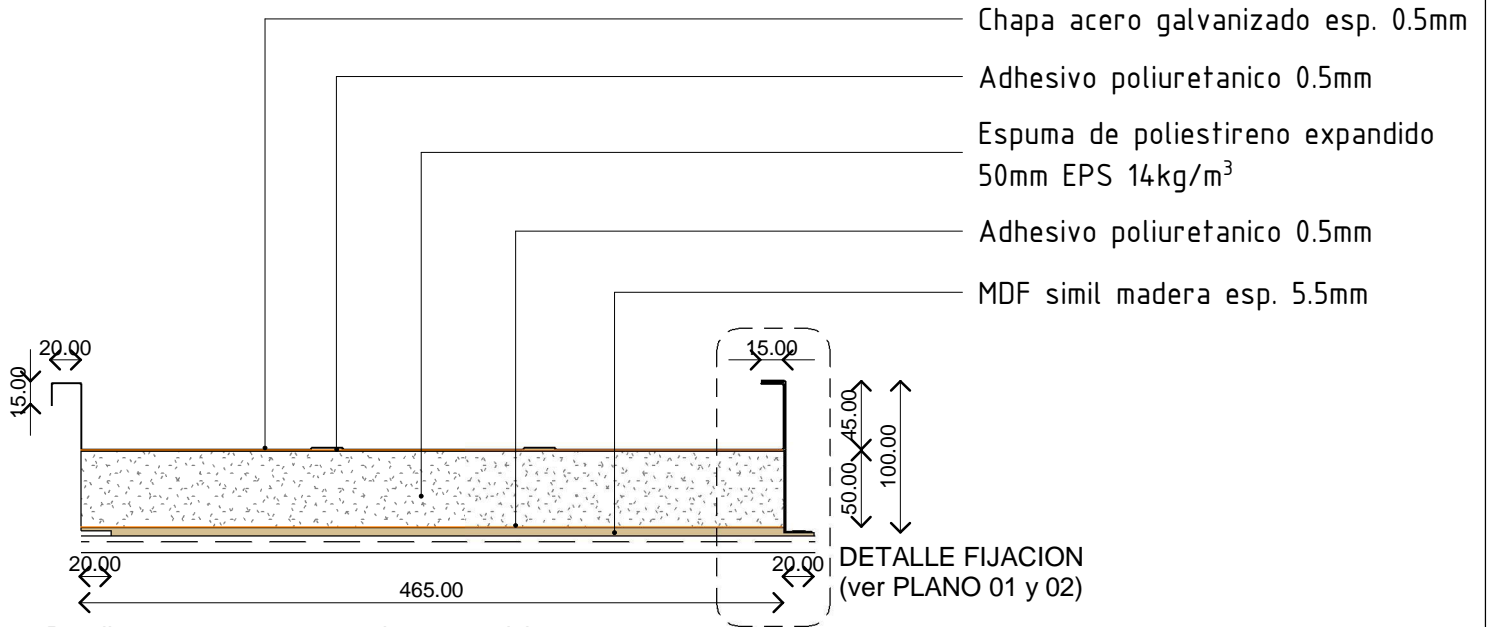
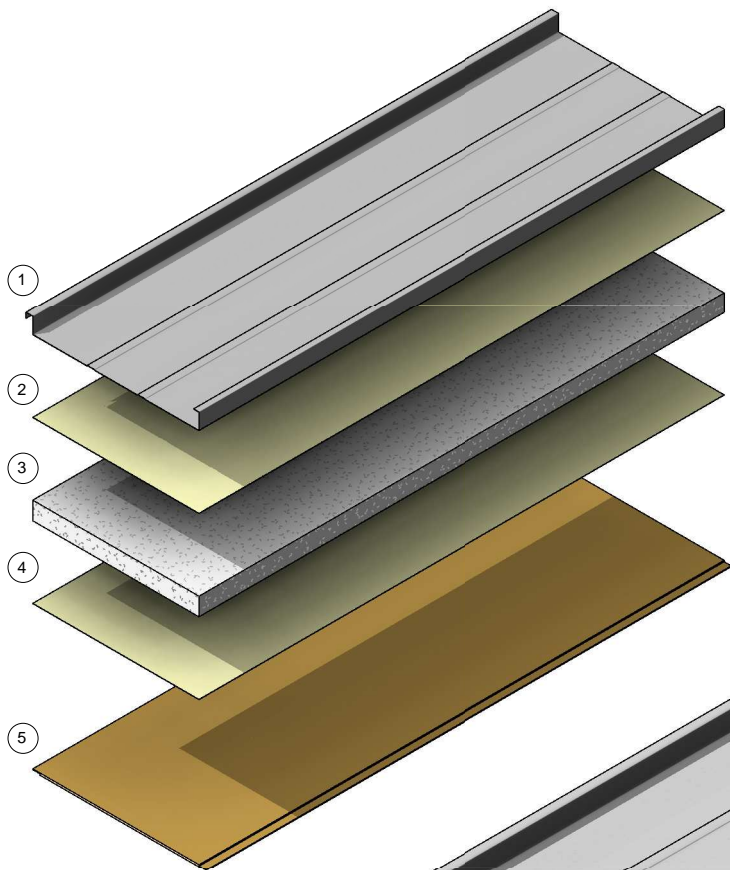


PANEL TERMOAISLANTE PARA TECHOS

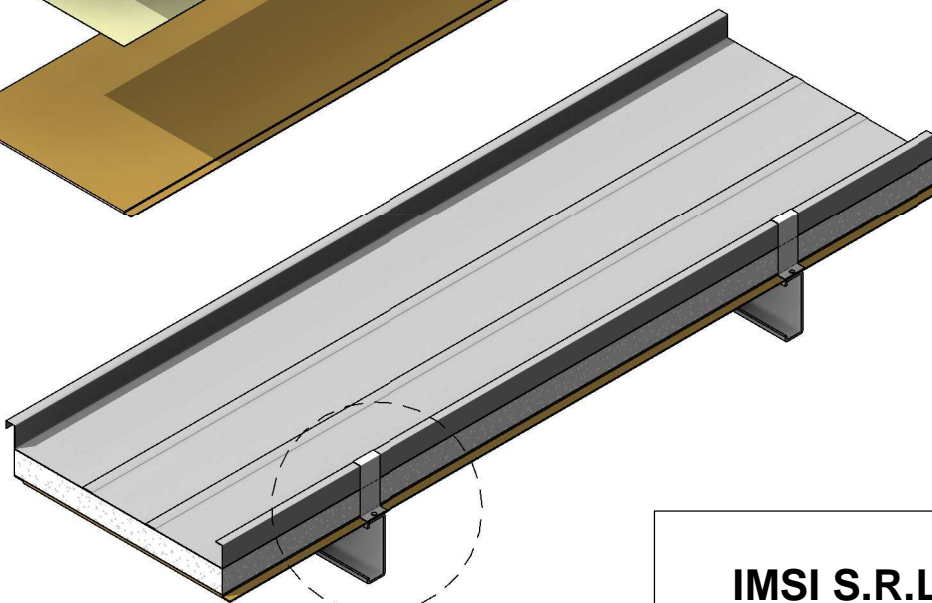


- Chapa acero galvanizado esp. 0.5mm
- Adhesivo poliuretano 0.5mm
- Espuma de poliestireno expandido 50mm EPS 14kg/m³
- Adhesivo poliuretano 0.5mm
- MDF simil madera esp. 5.5mm

Detalle encuentro entre paneles termoaislantes
Esc. 1:5



- ① Chapa acero galvanizado esp. 0.5mm
- ② Adhesivo poliuretano 0.5mm
- ③ Espuma de poliestireno expandido 50mm EPS 14Kg/m³
- ④ Adhesivo poliuretano 0.5mm
- ⑤ MDF simil madera esp. 5.5mm



DETALLE FIJACION
(ver PLANO 01 y 02)

IMSI S.R.L.	PANEL TERMOAISLANTE TECNIROOF			
	DESCRIPCION GENERAL	Fecha: 21/07/17	PLANO	00 S/E